



LIGA ESPAÑOLA DE FUTBOL



8 de Agosto de 2006

BOLETIN 32

Correo Electrónico: liga@ligaespanolafutbol.com



MARSEILLA 2006

TORNEO DE LIGA " CLASURA 2006 "

FECHA DE INICIO

20 DE AGOSTO DE 2006

HOJAS DE ALINEACION: Es importante que recojan su Hoja de Alineación todas las semanas. Al reverso aparece la cédula arbitral de su partido. También aparecerán las fotografías de los jugadores que están castigados del equipo con el que se van a enfrentar.

AVENIDA CHAPULTEPEC 178 COLONIA ROMA CP 06700

TELEFONOS Y FAX: 55118003 y 55147087

SANCIONES POR SUPLANTACION

Al Entrenador con 2 Partidos y al Capitán del equipo con 1, y el Registro utilizado para la suplantación será cancelado. Esto es independiente del posible Default.

Visite la Página de Internet de la Liga Española:

www.ligaespanolafutbol.com

RECORDATORIO

Si un partido se suspende por causa de la lluvia los criterios a seguir serán los siguientes:

- 1 Si el partido es oficial, de eliminación directa o de liguilla, se programará a la brevedad posible, en este caso los Equipos pagarán el 30% del costo del partido, la Liga absorberá el 70%. Este pago se tendrá que hacer dentro de las 72 horas siguientes. En el caso de que algún equipo no haga el pago, no se reprogramará el partido y se aplicará el Default correspondiente.
- 2 Si el partido es de algún Torneo de carácter amistoso, se dará el resultado de (0-0) y no se reprogramará.
- 3 En ambos casos no habrá bonificación alguna.

OBLIGACION DE PRESENTAR 2 BALONES EN SUS PARTIDOS



O B D 2006

PROXIMOS PARTIDOS					
CAMPO	N°	HORA	EQUIPO LOCAL	vs.	EQUIPO VISITANTE
Baeza (Texcoco)	2	08:00	OBD		CF Estudiantes
Baeza (Texcoco)	1	09:50	Leones Banamex		Terranova
Baeza (Texcoco)	2	11:40	Xalostoc		V E D
Tizayuca		10:00	Racing		Estrellas Atempa
Ajusco	1	0	Gazza		CD Constanza

TOLERANCIA Y DESCANSOS

CAMPOS	TOLERANCIA	DESCANSO
LOS SAUCES	5 Minutos	5 Minutos
TEC. TLALNEPANTLA	15 Minutos	10 Minutos
UNIDAD CUAUHTEMOC	5 Minutos	5 Minutos
CDI TOREO	15 Minutos	10 Minutos
AJUSCO	5 Minutos	10 Minutos
SAN FRANCISCO	15 Minutos	10 Minutos
CIUDAD DEPORTIVA	5 Minutos	5 Minutos
BAEZA (TEXOCO)	5 Minutos	5 Minutos
FRANCISCO I MADERO	5 Minutos	5 Minutos
TIZAYUCA	15 Minutos	10 Minutos

Los tiempos de los partidos son de 45 minutos, siempre y cuando el partido inicie a la hora de estar programado o dentro del tiempo de tolerancia. Pudiera no haber descanso.



ROSARIO FC 2006

Para esta Temporada la Liga Española de Fútbol premiará semanalmente a los equipos cumplidos deportiva y administrativamente, otorgándoles 1/2 punto (0.5) adicionales **cada semana**.

Para hacerse merecedores del 1/2 punto adicional, los equipos tienen de plazo la semana siguiente posterior a su partido, para cumplir administrativamente.

OBLIGACIONES DE LOS EQUIPOS:

- a) Cubrir la Aportación correspondiente en forma completa.
- b) Reportar el Marcador de su Partido, los domingos de 14:00 a 17:00 horas
Sanción de 150 pesos al equipo que no Reporte su Marcador
- c) Entregar Hoja de Reporte Arbitral a más tardar el miércoles
Sanción de 50 pesos
- d) Tener en las Bancas Gente que no esté registrada
Sanción de 100 pesos y 1 partido de castigo al Capitán
- e) Alinear en sus partidos Cuerpos Técnicos debidamente registrados
Sanción de 1 Partido al Capitán
- f) Presentar 2 balones en condiciones reglamentarias
Sanción de 50 ó 100 pesos al equipo que incumpla
- g) Tener buen comportamiento de Porra
Sanción de 100 pesos al equipo reportado

Las sanciones aplicadas a los Equipos deben de estar cubiertas en el transcurso de la semana. De esta forma serán tomados en cuenta para la aplicación del 1/2 punto. No se aplicarán en forma retroactiva.

Los Arbitros pueden verificar la identidad del Jugador en cualquier momento del partido, primer tiempo, descanso, segundo tiempo o a la finalización del mismo, antes de que el capitán firme la cédula arbitral, debiendo de certificar en la cédula si el jugador alineado corresponde su identidad con la del registro presentado.

SEGURO DE GASTOS MEDICOS

Todos los Equipos tienen la obligación de contratar el Seguro de Gastos Médicos para Jugadores.

La contratación del Seguro es a través del Sector Aficionado de la Federación Mexicana de Fútbol.

Los costos oscilan entre 50 y 80 pesos por Jugador, anual, dependiendo la cobertura que deseen tener.

El costo del Seguro para Arbitros es de 130 pesos, anual, con una cobertura hasta 60,000.00 de Reembolso de Gastos Médicos.

Nota: El mínimo de Jugadores que puede asegurar un equipo es de 20. Posteriormente puede seguir asegurando los demás jugadores.

Recuerden que, reglamentariamente, las lesiones de los Jugadores son responsabilidad de los equipos.

Mayor información en las oficinas de la Liga.

Comunicado del Colegio de Arbitros: De conformidad con la Regla N° 4 del reglamento de Fútbol, que prohíbe portar cualquier tipo de joyas, hacemos de su conocimiento que a partir de esta fecha, no podrán utilizar pulseras de cualquier tipo, anillos, aretes, piercing u otra joya que pueda causar daño a sí mismo o a un adversario. Lo anterior con la finalidad de hacer cumplir la Regla citada, así como salvaguardar la integridad física de todos los jugadores.

Partidos Amistosos jugados el 6 de Agosto de 2006

Deportivo Choguma	2	H del Imperio	11
Schlumberger	0	Cosmos FC	2
San Sebastián	1	Eléctricos	0
Uxmal	1	Wings	2
Bravos	0	Deportivo Concepción	1
Refriline	2	Tecnicolor	1
Selección Juvenil	1	Deportivo Carbajal	1
Valencia FC	5	Aragón	2
Unitec Sur	2	Manchester	5

Los Equipos que tengan gente no registrada o castigada en las bancas, independiente de la decisión o el reporte que hagan los Arbitros, la Liga les aplicará una multa de \$100.00 (Cien pesos) y 1 partido de sanción al Capitán y al Entrenador del equipo. Ambos Registros quedarán retenidos mientras el Equipo no cubra el importe de la multa.

A la finalización de los partidos, solamente se podrá acercarse a los Arbitros, el Capitán del Equipo, quién firmará la cédula arbitral y recogerá los registros que el Arbitro le entregue. Dado que la Tripleta Arbitral tiene que llevar a efecto el siguiente partido, no está permitido que se acerquen a éstos, Directivos o Cuerpos Técnicos de los Equipos. Esto es con el fin de que no se pierda tiempo y no se atrase el inicio del partido siguiente. Si en la cédula arbitral viene reportado que algún integrante del equipo, excepto el Capitán, se acercó a la Tripleta Arbitral para hacer observaciones o reclamaciones, se sancionará al Capitán del Equipo con 1 partido.

CAUSAS POR LAS QUE SE PUEDE SANCIONAR CON 1 PARTIDO AL CAPITAN Y ENTRENADOR DE UN EQUIPO

- a) No Firmar la Cédula al finalizar el Partido
- b) No colaborar con el Arbitro
- c) No Alinear o no presentar Registros de Cuerpo Técnico
- d) Tener en las bancas o bandas personas sin Registro Vigente
- e) Por permanecer en las bancas o bandas los Jugadores o Cuerpos Técnicos que hayan sido expulsados
- f) Cuando un Equipo venga reportado por mal comportamiento de la Porra
- g) Cuando un equipo venga reportado por Suplantación de Jugadores, sin importar cuando se detecte. El intento de Suplantación tiene la misma sanción.
- h) Cuando algún integrante del equipo se acerque a los Arbitros para hacer reclamaciones u observaciones a la finalización de los partidos.

REVISION DE REGISTROS

- 1.- El Capitán de cada equipo tendrá que participar obligatoriamente en la revisión de Registros.
- 2.- En caso de duda en la identidad de un jugador, deberá de firmar en la Hoja de Alineación, y el Arbitro retendrá el Registro, tanto si participa en el juego como si no participa.
- 3.- Una vez iniciado el partido no se aceptará protesta alguna en relación a la identidad de los jugadores por parte de los Equipos.
- 4.- Finalizado el partido no se aceptarán protestas de suplantaciones por parte de los Equipos.
- 5.- En los cambios obligatoriamente tendrá que revisarlos el Capitán del equipo, al igual que el Cuerpo Arbitral, una vez ingresado el jugador, no se aceptará protesta alguna por parte de los equipos.
- 6.- Siempre que haya duda en la identidad de un jugador, independiente de hacerle firmar en la Hoja de Alineación, de anexar el registro, deberán de recoger el registro del Capitán y del Entrenador y anexarlos también a la cédula.
- 7.- Para que el Capitán de cualquier equipo pueda participar en la revisión de registros, deberá de estar presente en el momento en que el Arbitro dé el silbatazo de llamada a los equipos. Si el Capitán pertenece a algún equipo que llegó después de la hora que está marcada para el partido, y los registros del otro equipo ya fueron revisados por el Arbitro, ya no tendrá derecho a la revisión.
- 8.- Si algún equipo entregó registros a la finalización del primer tiempo, el Arbitro deberá de llamar al Capitán del otro equipo para que participe en la revisión de los mismos, sin que los jugadores salgan del campo.
- 9.- Los Arbitros pueden verificar la identidad del Jugador en cualquier momento del partido, primer tiempo, descanso, segundo tiempo o a la finalización del mismo, antes de que el capitán firme la cédula arbitral, debiendo de certificar en la cédula si el jugador alineado corresponde su identidad con la del registro presentado.
- 10.- El fallo respectivo se dará a conocer en la Liga después de analizar: la cédula arbitral, el registro utilizado para la suplantación y la verificación de la firma del jugador. La negativa del jugador a firmar automaticamente implica default.



UXMAL 2006

Capitanes de los equipos CD Morelia y CF Estudiantes

Partido jugado el 7 de Agosto en Baeza

Rubén Delgadillo,
Ismael Arias,
José Torres,
Roberto Gallegos
y



Campos en los que los Equipos tienen la obligación de colocarse en bandas opuestas:

Ajusco
San Francisco

Tec de Tlalnepantla
CD Israelita Toreo

Los Sauces
CDI Tepetzotlán

Jugadores Castigados (Ahora podrán ver en la página de Internet, los sábados después de las 14:00 horas, los jugadores que están castigados y que no pueden participar en el partido del domingo)

LOS EQUIPOS TIENEN LA OBLIGACION DE REGISTRAR UN MINIMO DE 2 ELEMENTOS DE CUERPO TECNICO Y PODRAN REGISTRAR UN MAXIMO DE 5.

TORNEO DE COPA 2006

- El Torneo de Copa de la Liga Española de Fútbol se jugará de la siguiente forma:
- a) Participarán todos los Equipos, en sistema de eliminación directa, a un solo partido.
 - b) En caso de empate a goles al finalizar los noventa minutos, habrá serie de penaltys para definir el ganador.
 - c) Si algún partido no pudiera relizarse, por cualquier causa, se reprogramará en el transcurso de la semana, en campo y hora que designe la Liga.
 - d) Se entregarán trofeos al Campeón, Subcampeón y Tercer Lugar del Torneo de Copa.
 - e) Los Equipos que resulten eliminados en la primera eliminatoria, pasarán al Torneo de Copa "C", con trofeo al Primer y Segundo Lugar.
 - f) Los Equipos que resulten eliminados en la segunda eliminatoria, pasarán al Torneo de Copa "D", con trofeo al Primer Lugar.

RECOMENDACIONES PARA LOS ARBITROS

- 1) La Tolerancia no es descontable del tiempo reglamentario. Si por cualquier causa se pierde mas tiempo del de la Tolerancia, para iniciar un partido, se deberá descontar del Primer Tiempo, previo aviso a los Capitanes. Los Tiempos son de 45 y el reloj empieza a correr a partir de que rueda el balón.
- 2) En partidos oficiales, ningún jugador o elemento de Cuerpo Técnico, puede participar sin el Registro Vigente. No hay Permisos.
- 3) Invitar a los Capitanes a participar en la revisión de Registros.
- 4) En el caso de suplantación, recabar la Firma del Jugador y anexar el Registro utilizado, así como el del Capitán y Entrenador. El "cachirul" puede jugar.
- 5) Identificar a los elementos de Cuerpo Técnico.
- 6) Amonestar al Capitán si en las bancas o bandas hay gente sin Registro
- 7) Los expulsados no pueden estar en la banca.
- 8) Los Capitanes deben de firmar la cédula al finalizar el partido, sin importar que esté o no cubierta.
- 9) Recoger y Anexar los Registros de Jugadores Amonestados y Expulsados.
- 10) Reportar los anotadores de goles por N° de playera y minuto.
- 11) Reportar el comportamiento de las Porras
- 12) Reportar si el equipo está bien uniformado.
- 13) Reportar si el equipo presentó 2 balones en condiciones reglamentarias.

Obligación de entregar la Hoja de Reporte Arbitral de su partido, a mas tardar los miércoles. La pueden enviar por Fax o Correo Electrónico.

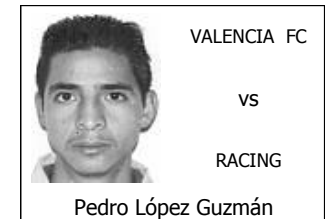
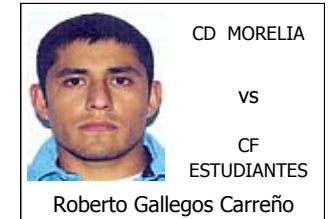
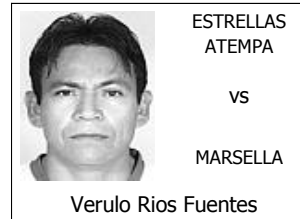
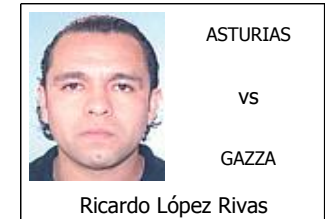


REFRILINE 2006

Los Equipos que deseen colocar algun anuncio publicitario en el Boletín Semanal de la Liga o en cualquiera de las páginas de internet, favor de pedir informes en las oficinas de la Liga

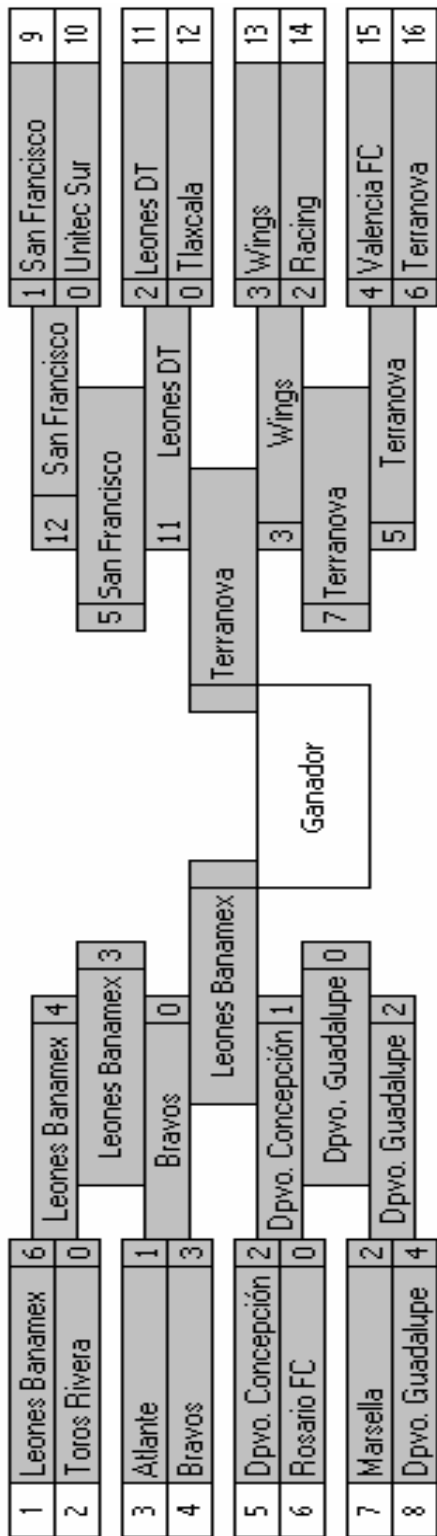
MEJORES JUGADORES DE LA SEMANA

La elección del Mejor Jugador de cada semana es hecha por la Tripleta Arbitral del partido



TODOS LOS EQUIPOS DEBEN DE PRESENTAR 2 BALONES EN LAS CONDICIONES QUE MARCA EL REGLAMENTO

TORNEO DE COPA 2006 B



Bases de Competencia para el Torneo de Copa 2006

- 1° Se Jugará a Eliminación directa. En caso de empate al finalizar los 90 minutos se tirarán Penaltys
- 2° Los equipos ganadores avanzarán a la siguiente fase
- 3° Los equipos perdedores pasarán a jugar el Torneo de Copa C y D
- 4° Se enfrentará el Ganador de la Copa A contra el Ganador de la Copa B por el Título de Campeón de Copa 2006
- 5° Por el Tercer Lugar se enfrentarán los otros finalistas
- 6° Los partidos del Torneo de Copa son de carácter oficial, por lo tanto no hay permisos para jugar sin Registros.

El Torneo de Liga Clausura 2006 inicia el 20 de Agosto

CLASIFICACION DE DISCIPLINA HASTA EL 6 DE AGOSTO DE 2006

DEPORTIVO CARBAJAL	15.25	CF ESTUDIANTES	45.75
GAZZA	17.25	SAN FRANCISCO	45.75
MILAN	17.75	CDI HAIFA	47.50
WINGS	20.75	DEPORTIVO GUADALUPE	50.50
VALENCIA FC	21.50	CD ISRAELITA	54.00
UXMAL	22.00	UNITEC ATIZAPAN	55.00
SELECCIÓN JUVENIL	26.00	TAMPICO	56.00
REFRILINE	28.25	CDI JERUSALEM	58.25
COSMOS FC	28.75	SCHLUMBERGER	58.25
MARSELLA	32.50	BRAVOS	58.75
RACING	34.00	O B D	59.25
UNITEC SUR	34.00	CDI MACCABI	59.75
NAPOLI	34.75	TERRANOVA	59.75
TOROS RIVERA	36.50	RAZA ORIENTE	63.25
ARAGON	36.75	UNION COAPA	67.75
LEONES BANAMEX	36.75	REAL SOCIEDAD	68.25
TLAXCALA	38.00	REAL AZTECA	73.00
U DE NEZA	38.50	ATLETICO IRAPUATO	73.25
DEPORTIVO CONCEPCION	38.75	CD CORREA	76.75
ESTRELLAS ATEMPA	39.25	XALOSTOC	82.00
H DE IMPERIO	39.50	CD CONSTANZA	88.50
CD MORELIA	40.00	CAD OBRERA	89.75
SAN SEBASTIAN	40.25	ATLANTE	95.00
LEONES DT	41.00	MASSILIA	95.75
ASTURIAS	41.50	MANCHESTER	101.50
TECNICOLOR	41.75	DEPORTIVO SCORPION	105.00
GALICIA FC	42.50	CDI TEL AVIV	109.00
ROSARIO FC	42.50	REENCUENTRO	159.00
V E D	43.00	CARIOCAS	179.00

El cálculo se hace en la forma siguiente:

1 Amonestación	0.25 Puntos
Cada partido de suspensión	1.00 Puntos
Default	4.00 Puntos

OBLIGACION DE PRESENTAR 2 BALONES EN CONDICIONES REGLAMENTARIAS

SEGURO DE GASTOS MEDICOS

Todos los Equipos tienen la obligación de contratar el Seguro de Gastos Médicos para Jugadores.

La contratación del Seguro es a través del Sector Aficionado de la Federación Mexicana de Fútbol.

Los costos oscilan entre 50 y 80 pesos por Jugador, anual, dependiendo la cobertura que deseen tener.

El costo del Seguro para Arbitros es de 130 pesos, anual, con una cobertura hasta 60,000.00 de Reembolso de Gastos Médicos.

Nota: El mínimo de Jugadores que puede asegurar un equipo es de 20. Posteriormente puede seguir asegurando los demás jugadores.

Mayor información en las oficinas de la Liga.



SAN SEBASTIAN

VS

CF ESTUDIANTES

Partido de Copa
jugado en Baeza,
Texcoco

30 de Julio de
2006

RECORDATORIO PARA TODOS LOS EQUIPOS

- a) No podrá haber gente en las bancas sin REGISTRO VIGENTE, antes, durante o después de los partidos.
- b) Los Arbitros tienen la indicación de amonestar y expulsar, si es preciso, sin previo aviso al Capitán de un Equipo, que incurra en esta anomalía.
- c) Al Equipo se le sancionará con 100 pesos de multa.
- d) Al Capitán del Equipo se le aplicará una sanción de 1 Partido, sea o no reportado por el Arbitro.

SEGURO DE GASTOS MEDICOS

Recordamos a los Equipos la obligación de contratar Seguro de Gastos Médicos, para sus jugadores, al momento de ser registrados éstos. La Liga, en ningún momento, se responsabiliza de las lesiones ocasionadas a consecuencia de los partidos de fútbol. Estas son responsabilidad de los Equipos, tal como se les ha informado en la Hoja de Solicitud de Inscripción del equipo y en distintos Boletines.



CD MORELIA 2006



GAZZA 2006